

# X-TERRA VOYAGER

METAL DETECTOR

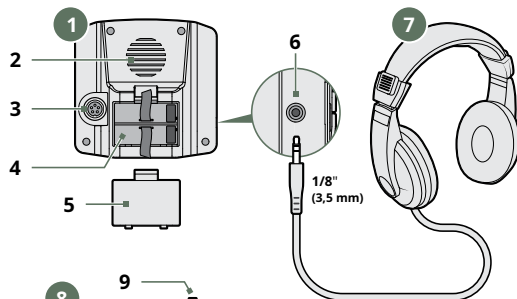
## MANUAL DE UTILIZARE



## Prezentare generală a pieselor

### 1. CAPSULE DE CONTROL

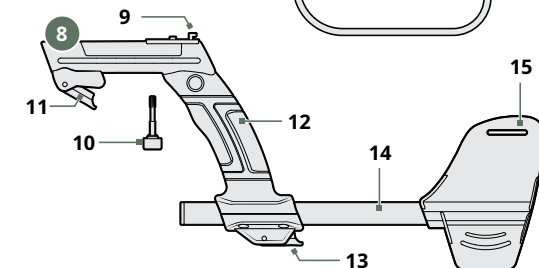
1. Vorbitor
2. Soclu conector bobină
3. Compartimentul bateriei
4. Capac bateriei
5. Mufă pentru căști — 1/8" (3,5 mm)



### 7. CĂȘTI CU FIR

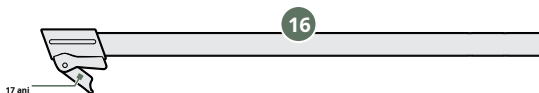
### 8. ASAMBLARE MÂNER

9. Cârlig de localizare
10. Șurubul podului de control
11. Camlock
12. Mâner
13. Camlock pentru reglarea cotierei
14. Arborele superior
15. Cotieră cu suport



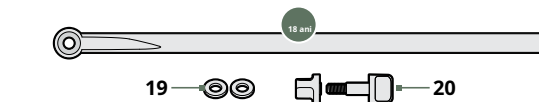
### 16. Ax MIJLOCIU

17. Camlock



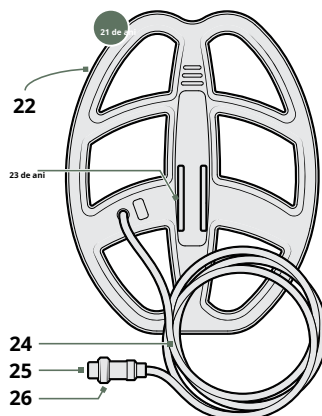
### 18. ARBORE INFERIOR

19. Șaibe de cauciuc (x2)
20. Piuliță și șurub elicoidal



### 21. BOBINĂ

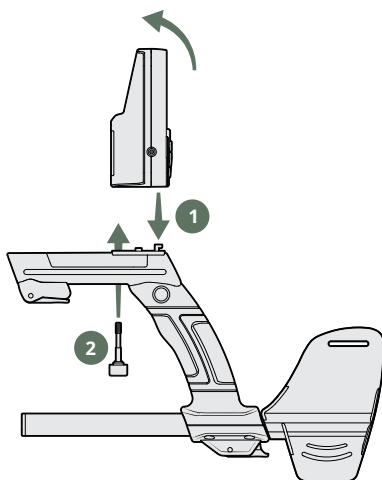
22. Placă de protecție
23. Suport de jug
24. Cablu spiralat
25. Conector bobină
26. Inel de fixare



# Asamblare

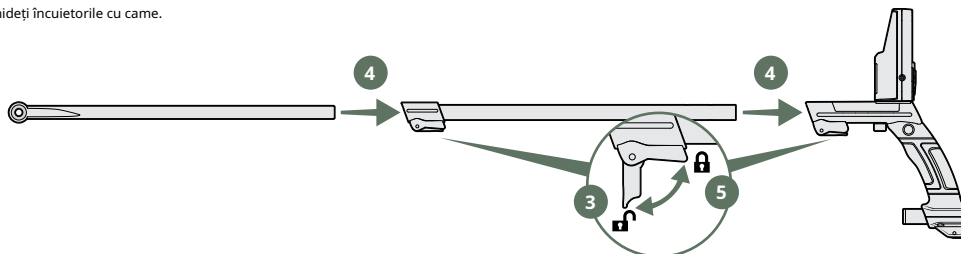
## ATAȘAȚI CAPSULE DE CONTROL

1. Așezați dispozitivul de control pe cărligul de fixare din partea superioară a mânerului.
2. Fixați cu șurubul dispozitivului de control.



## ASAMBLAȚI AXOARELE

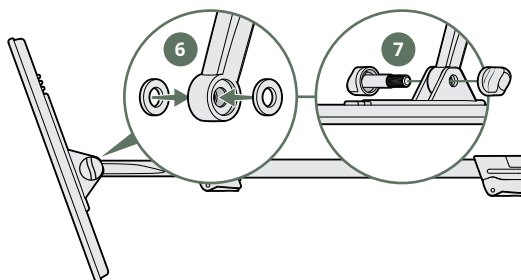
3. Deschideți încuietorile cu came.
4. Introduceți axul din mijloc în ansamblul mânerului și introduceți axul inferior în axul din mijloc.
5. Închideți încuietorile cu came.



## ATAȘAȚI BOBINĂ

6. Verificați dacă șaibele de cauciuc sunt introduse în axul inferior.
7. Introduceți arborele inferior în suportul furcii de pe bobină, aliniind găurile. Fixați cu șurubul și piulița din plastic furnizate.

**ATENȚIE:** Nu folosiți unelte pentru a strânge - strângerea excesivă poate provoca deteriorări.



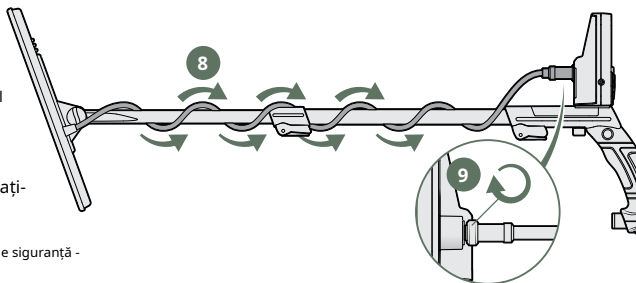
# Asamblare *((Continuare))*

## ÎNFAȘURĂȚI CABLUL ȘI CONECTAȚI

- 8.Înfășurați cablul spiralat în jurul axului de suficiente ori pentru a recupera jocul, dar astfel încât bobina să se poată înclina ușor.
- 9.Aliniați conectorul bobinei cu mufa de pe spatele dispozitivului de control. Conectați-l, apoi strângeți inelul de fixare.

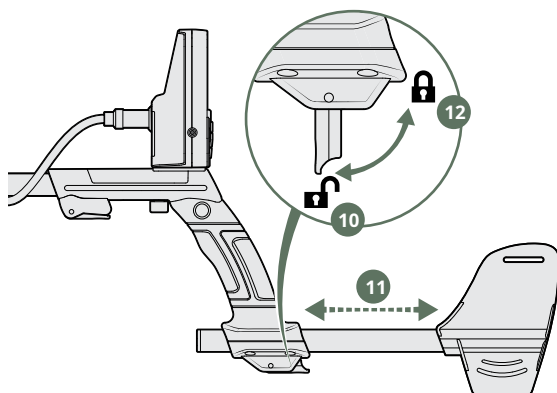
**ATENȚIE:**Nu folosiți unelte pentru a strânge inelul de siguranță - strângerea excesivă poate provoca deteriorarea.

**ATENȚIE:**Nu forțați conectorul dacă există rezistență - acest lucru poate provoca deteriorări.



## REGLAȚI LUNGIMEA DETECTORULUI

- 10.Deschideți încuietorea cu came de reglare a cotierei.
- 11.Odihniți-vă brațul pe cotieră și ajustați-l după cum este necesar — cotiera trebuie poziționată chiar sub cot.
- 12.Închideți Camlock-ul.

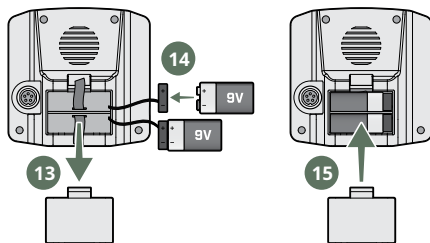


## INTRODUCEȚI BATERII

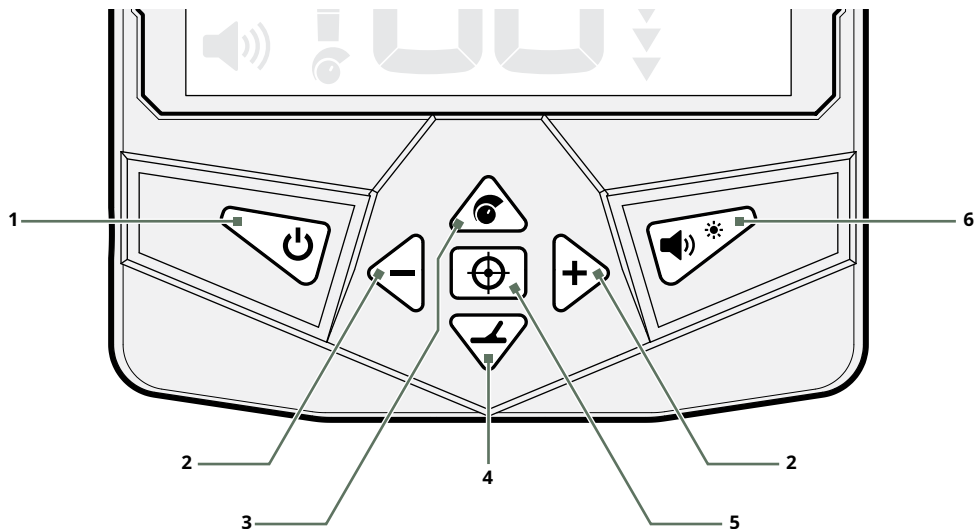
- 13.Scoateți capacul bateriei.
- 14.Conectați două baterii alcaline de 9V la bornele bateriei. Asigurați-vă că bornele sunt aliniate corect cu simbolurile de polaritate (+ și -).
- 15.Puneți la loc capacul bateriei.

**ATENȚIE:**Oprii detectorul înainte de a schimba bateriile.

Vedeapagina 15pentru informații suplimentare importante despre baterii.



# Controale



## 1. PORNIRE/OPRIRE

Pornește și oprește detectorul.

## 2. MINUS (-) / PLUS (+)

Ajustează nivelul de sensibilitate (când este activată reglarea sensibilității)(pagina 10).

Apăsăți când editați modul de căutare personalizat pentru a activa sau dezactiva un grup țintă.(pagina 8).

## 3. ACTIVAȚI REGLAREA SENSIBILITĂȚII

Apăsăți pentru a activa reglarea sensibilității (apoi apăsați (- și + pentru ajustare). Pentru a dezactiva reglarea sensibilității, apăsați din nou butonul sau așteptați 3 secunde și se va dezactiva automat.

## 4. MODUL DE CĂUTARE

Selectează următorul mod de căutare disponibil(pagina 8).

## 5. Identifică-ți

Apăsăți și mențineți apăsat pentru a utiliza Modul Localizare pentru a localiza cu precizie o țintă detectată(pagina 11).

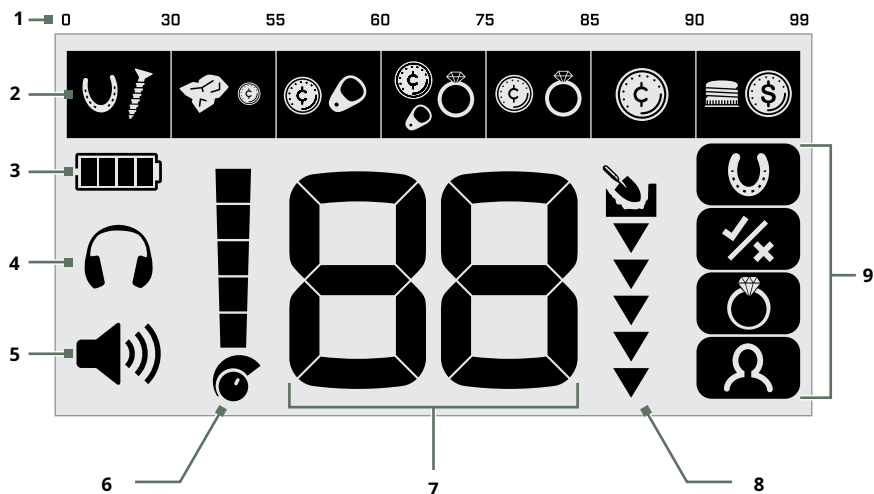
## 6. REGLAREA VOLUMULUI

Ajustează nivelul volumului audio, trecând de la mic la mare(pagina 10).

Apăsăți lung pentru a activa și dezactiva iluminarea de fundal a LCD-ului.

**i** **Nota:**Detectorul se oprește automat dacă nu se apasă niciun buton sau dacă nu se detectează nicio țintă în 15 minute.

# Afișa



## 1. REFERINȚĂ ID ȚINTĂ

Un ghid de referință care indică tipurile de ținte care pot fi găsite pentru grupul țintă corespunzător.

## 2. GRUPURI ȚINTĂ

Reprezintă grupări de numere de identificare a țintelor. Pictograma arată tipurile de ținte găsite de obicei în acea poziție pe scala de identificare a țintelor. (pagina 13)Grupurile țintă se aliniază cu referința ID-ului țintă de deasupra lor.

## 3. NIVELUL BATERIEI

Indică nivelul curent al bateriei(pagina 15).

## 4. INDICATOR CĂȘTI

Indică atunci când sunt conectate căștile.

## 5. NIVELUL VOLUMULUI

Afișează volumul audio al detectorului(pagina 10).

## 6. NIVEL DE SENSIBILITATE

Afișează nivelul de sensibilitate(pagina 10).

## 7. NUMĂRUL DE IDENTIFICARE AL ȚINTEI

Afișează valoarea numerică a unei ținte detectate, oferindu-vă o șansă bună de a identifica un obiect înainte de a săpa. Numărul este atribuit pe baza compoziției metalice a ținteii, metalelor feroase li se atribuie ID-uri mici, cuprinse între 0 și 30, iar metalelor neferoase li se atribuie ID-uri mai mari, cuprinse între 31 și 99.

De exemplu, o monedă de 25 de cenți din SUA va afișa întotdeauna același număr de identificare (ID) al ținteii (86).

## 8. ADÂNCIME

Afișează adâncimea aproximativă a unei ținte detectate (pagina 12).

## 9. MODURI DE CĂUTARE

Afișează modul de căutare activ(pagina 8)Există patru moduri de căutare: Toate metalele, Personalizat, Bijuterii și Învățare.

# Moduri de căutare

VOYAGER are patru moduri de căutare, cele mai potrivite pentru găsirea diferitelor tipuri de obiecte metalice.

Apăsăți butonul Mod căutare  pentru a parcurge modurile de căutare.



## INTEGRAL METAL


**Găsește toate țintele care conțin metal, inclusiv fier.**


Detectarea în modul All-Metal garantează că nu veți rata nicio țintă.



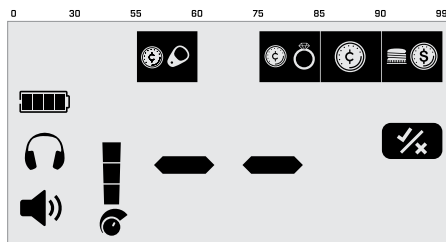
## PERSONALIZAT

**Alegeți ce grupuri de ID-uri țintă vor fi detectate.** Acest lucru te ajută să găsești grupuri specifice de obiecte, ignorând în același timp alte obiecte; acest lucru poate fi foarte util în locații cu conținut ridicat de deșeurii pentru a ignora deșeurile sau pentru a găsi ținte specifice.

1. Apăsăți butonul Mod căutare  până la Custom pentru a selecta modul.

2. Apăsăți butoanele Minus și Plus  la Navigați la Grupul țintă pe care doriți să îl modificați. Pictograma va clipi timp de 3 secunde, apoi va trece la starea inversă. Alternativ, puteți apăsa butonul Mod căutare în timp ce pictograma clipește pentru a activa sau dezactiva grupul.

Exemplul arată primul, al doilea și al patrulea grup dezactivate (nedetectate), astfel încât să fie detectate mai puține obiecte din fier, gunoi și clapete de tragere.




## BIJUTERII

**Găsiți bijuterii precum inele, brățări și coliere.** Modul Bijuterii poate găsi și monede, relicve și alte obiecte care nu sunt bijuterii. Acest mod ignoră fierul, prin urmare, majoritatea cuielei și a bucăților mici de fier nu vor fi detectate, fiind un mod bun pentru locațiile cu multe deșeurii.

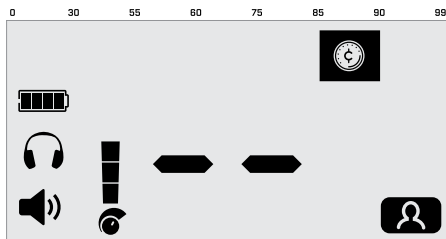


## ÎNȚĂȚA

**Găsește o țintă specifică.** Acest mod este conceput pentru a „învăța” o țintă metalică, astfel încât să găsiți doar acel tip de obiect.

1. Pregătește ținta pe care vrei ca VOYAGER să o învețe — acest exemplu folosește o monedă.
2. Apăsăți butonul Mod căutare pentru a  până la Învățare selecta modul.
3. Mișcați moneda peste bobină. Detectorul va învăța proprietățile metalice ale acelei monede și va dezactiva toate grupurile țintă, cu excepția grupului căruia îi aparține moneda.


Exemplul prezintă modul Învățare pentru o monedă de 25 de cenți americană. O monedă de 25 de cenți americană are un număr de identificare țintă de 86, prin urmare, numai acel grup țintă este activat (detectat).




# Operațiune

Acești pași depășesc principiul Pornire rapidă și explică modul de operare cu succes a detectorului de la pornire până la recuperarea unei ținte.

## 1. PORNIȚI ȘI SELECȚAȚI UN MOD DE CĂUTARE

Apăsăți butonul de pornire/oprire  a porni detectorul

Pornit, se așteaptă câteva secunde pentru finalizarea calibrării de pornire.

Apăsăți butonul Mod căutare  pentru a selecta

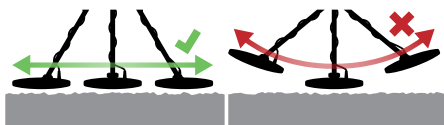
Modul de căutare care se potrivește cel mai bine cu ceea ce doriți să detectați

— acesta ar fi în mod normal modul Bijuterii sau Modul Toate metalele.

## 2. ÎNCEPEȚI DETECTAREA

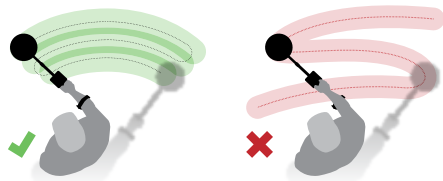
Bobina detectorului nu detectează metalul atunci când este staționară — mențineți bobina în mișcare.

**Înclinați bobina aproape și paralel cu solul** Evitați atingerea solului sau lovirea bobinei. Acest lucru va maximiza adâncimea de detectare și va îmbunătăți răspunsul la obiecte mici.



Mișcați bobina peste sol într-o mișcare laterală, mergând încet înainte la sfârșitul fiecărei mișcări. O viteză medie de mișcare este de 2 până la 3 secunde de la dreapta la stânga la dreapta.

Suprapuneți ușor peste măsurarea anterioară pentru a asigura o acoperire completă a solului.



## 3. DETECTAȚI O ȚINTĂ

Când este detectată o țintă, detectorul emite un semnal sonor, iar afișajul afișează un număr de identificare a țintei. Pictograma grupului de ținte corespunzător va clipi și ea, indicând posibilul tip de obiect pe care l-ați găsit.

Indicatorul de adâncime (pagina 12) Pe afișaj va apărea adâncimea aproximativă a țintei îngropate, oferindu-vă o idee despre cât de adânc trebuie să săpați.

## 4. IDENTIFICAȚI O ȚINTĂ

După ce ați detectat o țintă pe care doriți să o săpați, utilizați funcția Pinpoint pentru a restrânge locația exactă a țintei. Acest lucru este necesar pentru a putea săpa o groapă mai mică, ceea ce face ca recuperarea țintei să fie mai rapidă și mai precisă. Uurmați pașii din „Localizarea unei ținte cu precizie” la pagina 11.

## 5. RECUPERAȚI ȚINTA

Sapă cu grijă ținta, având grijă să nu o deteriorezi cu unealta de săpat.

După ce ați recuperat ținta, verificați încă o dată gaura în cazul în care mai există ținte prezente.

## 6. UMLEȚI GOALA

Umpleți întotdeauna groapa după ce ați terminat de săpat.

## FACTORI CARE AFECTEAZĂ DETECTAREA

Uneori, precizia detectării poate fi afectată de următorii factori:

- f Unghiul țintei îngropate în sol. Adâncimea țintei.
- f Nivelul de oxidare/ruginire al țintei.
- f Dimensiunea țintei.
- f Interferențe electrice în mediu.

În sol puternic mineralizat, sol fertil sau nisip umed, detectorul ar putea emite sunete chiar dacă nu există metal. În acest caz, puteți reduce sensibilitatea sau puteți ridica bobina de căutare mai sus deasupra solului.

Uneltele metalice de săpat vor afecta și ele detectarea dacă se află în apropierea bobinei de căutare. Este mai bine să le plasați puțin mai departe.

# Setări detector

## VOLUM

Setarea Volum modifică intensitatea semnalelor țintă.

Apăsați butonul Volum pentru a parcurge setările de volum de la mic la mare. Odată ce volumul maxim este atins, apăsarea butonului Volum va reveni la cel mai scăzut nivel de volum.



Butonul Volum/Iuminare de fundal

Indicatorul Nivel Volum de pe afișaj arată Nivelul Volumului curent. Fiecare bară reprezintă un nivel.



Indicatorul nivelului volumului

## ILUMINARE DE FUNDAL

VOYAGER are o iluminare de fundal pentru detectarea în situații de lumină slabă. Iluminarea de fundal este oprită în mod implicit la fiecare pornire pentru a reduce consumul bateriei.

Apăsați lung butonul Volum/Iuminare de fundal pentru a activa sau a dezactiva iluminarea de fundal.



Butonul Volum/Iuminare de fundal

**NOTA:** Dezactivați lumina de fundal atunci când nu este necesară, pentru a economisi bateria.

## SENSIBILITATE

Detectorul VOYAGER este foarte sensibil și are o sensibilitate reglabilă. Setarea nivelului corect de sensibilitate pentru condițiile individuale de detectare va maximiza adâncimea de detectare.



Alegeți întotdeauna cea mai stabilă setare de sensibilitate pentru a asigura performanțe optime.

Indicatorul nivelului de sensibilitate de pe afișaj arată nivelul curent de sensibilitate. Fiecare bară reprezintă un nivel.



Indicatorul nivelului de sensibilitate

### Pentru a regla nivelul de sensibilitate

1. Țineți bobina nemișcată, apoi apăsați butonul Sensibilitate pentru a activa reglarea sensibilității. Rețineți că reglarea sensibilității va expira după 3 secunde de inactivitate.
2. Apăsați butonul Plus  pentru a crește sensibilitatea până când încep să apară semnale false.
3. Apăsați butonul Minus  pentru a reduce sensibilitatea suficient cât semnalele false să dispară.
4. Măturați bobina peste o porțiune liberă de teren și reduceți și mai mult nivelul de sensibilitate dacă există încă zgomot de la sol.

## Zgomot excesiv

Uneori, în timpul detectării se întâlnește zgomot excesiv. Acest lucru poate fi cauzat de interferențe electrice de mediu provenite de la surse precum linii electrice, turnuri de telefonie mobilă sau alte detectoare de metale.

Dacă zgomotul este o problemă, încercați următorii pași în ordine până când zgomotul este eliminat.

1. Depărtați-vă de sursele locale de interferențe electrice.
2. Reporniți detectorul.
3. Dacă repornirea detectorului nu elimină zgomotul excesiv, încercați să reduceți nivelul de sensibilitate.

# Identificați

Identificarea precisă vă ajută să restrângeți rapid locația unei ținte îngropate, permițându-vă să determinați locația exactă înainte de a săpa.

Când funcția Pinpoint este activă, detectorul va emite un sunet în timp ce bobina de căutare este staționară deasupra unei ținte.

## LOCALIZAȚI O ȚINTĂ CU PRECIZIUNE

1. Țineți bobina departe de locația aproximativă a țintei, apoi apăsați și mențineți apăsat butonul Pinpoint pentru a activa Pinpoint. Numărul de identificare a țintei va începe să pâlpâie „PP”. Așteptați ca „PP” să nu mai pâlpâie.



Butonul Pinpoint

2. Mișcați bobina încet peste locația țintă.
3. Localizați centrul țintei ascultând cel mai puternic semnal.
4. Rotiți bobina de căutare pășind în lateralul țintei.  
Repetăți pașii 2 și 3.
5. Ținta va fi amplasată acolo unde s-a auzit semnalul cel mai puternic.
6. Eliberați butonul Pinpoint și reveniți la detectarea normală.

## Indicator de adâncime

Indicatorul de adâncime indică adâncimea aproximativă a unei ținte detectate.

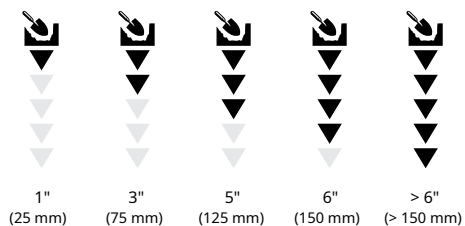
Indicatorul de adâncime este doar un ghid. Mai puține săgeți indică o țintă mai puțin adâncă, mai multe săgeți indică o țintă mai adâncă.

Precizia poate varia în funcție de tipul și dimensiunea țintei și de condițiile solului.

După detectarea unei ținte, indicatorul de adâncime va rămâne pe ecranul LCD timp de până la 5 secunde sau până când este detectată următoarea țintă.

Când nu există nicio detectare, pictograma și săgețile indicatorului de adâncime sunt dezactivate.

Iată un exemplu de citire a adâncimii și adâncimea țintă aproximativă pentru o monedă de 25 de cenți americană.



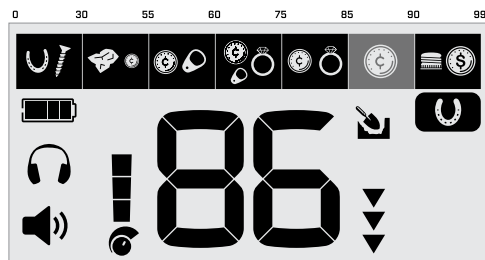
# Identificarea țintei

## IDENTIFICAREA ȚINTEI NUMĂR

Numerele de identificare a țintei (Target ID) variază de la 0 la 99, iar pentru țintele feroase (fier) variază de la 0 la 30.

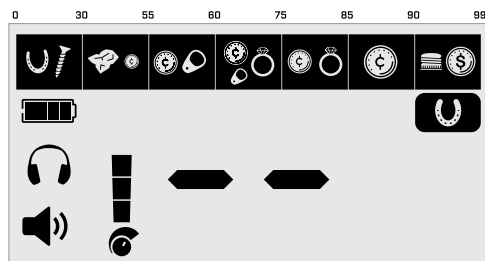
Când este detectată o țintă, aceasta este reprezentată printr-un număr care apare în câmpul ID țintă de pe afișaj. Acesta indică proprietățile feroase sau neferoase ale țintei pentru o identificare rapidă și ușoară.

De exemplu, o monedă de 25 de cenți din SUA are un ID țintă de 86. Aceasta înseamnă că de fiecare dată când este detectată o monedă de 25 de cenți cu un ID de 86, există șanse mari să fie o monedă de 25 de cenți din SUA.



Ultima ID-ul țintei detectate rămâne pe afișaj timp de 5 secunde sau până când este detectată o altă țintă.

Dacă nu există nicio detectare sau dacă detectorul trece peste o țintă pe care o respinge, afișajul afișează două liniițe mari.



## GRUPURI ȚINTĂ

Grupurile țintă sunt situate în partea de sus a afișajului.

Fiecare număr de identificare a țintei are o pictogramă corespunzătoare pentru grupul țintă, care va clipi atunci când este detectat tipul respectiv de țintă.

### Exemple țintă

Țintele au o mare varietate de proprietăți metalice, prin urmare nicio țintă nu poate fi identificată cu certitudine. Acest tabel este doar un ghid.

Interval de ID-uri	Tipuri de ținte
1-30	Fier
31-55	Monede mici, bijuterii fine, folie, 5 cenți americani
56-60	Monede de dimensiuni medii, clapete de tragere
61-75	Monede de dimensiuni medii, bijuterii, 1 centiu american, clapete de tragere
76-85	Monede de dimensiuni medii, bijuterii, 10 cenți americani
86-90	Monede mari, monede de argint, 25 de cenți americani
91-99	Capace de sticle, monede mari, monede de argint, 50c SUA

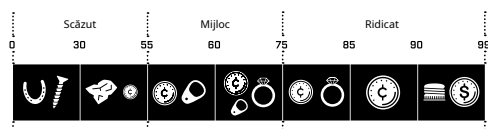
# Identificarea țintei *((Continuare))*

## TONURI ȚINTĂ

Grupurilor de ID-uri țintă li se atribuie tonuri țintă cu înălțimi diferite, astfel încât operatorul să poată clasifica pe scară largă ID-ul țintă fără a fi nevoie să se uite la afișaj.

VOYAGER are trei tonuri țintă: jos, mediu și înalt.

Poziția de întrerupere a tonului este punctul de pe scala Target ID în care tonul țintă se schimbă de la o înălțime la alta.



Tonuri țintă VOYAGER

# Baterii

Sunt necesare două baterii de 9V pentru alimentarea VOYAGER.

Se recomandă utilizarea bateriilor alcaline.

Înlocuiți bateriile când nu mai există segmente pe indicatorul de nivel al bateriei.



Bateriile trebuie înlocuite

**NOTA:**Înlocuiți ambele baterii cu unele noi în același timp — nu amestecați bateriile vechi cu cele noi.

**OBSERVA:**Aruncați bateriile vechi în mod corespunzător. Nu le îngropați și nu le ardeți niciodată.

**OBSERVA:**Dacă nu utilizați detectorul timp de o săptămână sau mai mult, scoateți bateriile. Bateriile pot conține substanțe chimice care pot distruge componentele electronice, așa că nu depozitați detectorul pentru perioade lungi de timp cu baterii în el.

## NIVELUL BATERIEI

Indicatorul nivelului bateriei arată nivelul curent al bateriei.

Indicatorul nivelului bateriei este doar aproximativ.

Când nivelul bateriei este extrem de scăzut, detectorul se va opri automat.



Indicatorul nivelului bateriei

## Îngrijirea și siguranța detectorului

- f Spălați-vă pe mâini înainte de a manipula detectorul după aplicarea de cremă de protecție solară sau repelente pentru insecte.
- f Nu folosiți solvenți pentru curățare. Folosiți o cârpă umedă cu un detergent delicat.
- f Nu permiteți niciodată ca detectorul să intre în contact cu benzină/benzină sau alte lichide pe bază de petrol.
- f Evitați pătrunderea nisipului și a pietrișului în arbori și în elementele de fixare (de exemplu, ansamblul jugului bobinei și încuietoriile cu came). Dacă se acumulează nisip și pietriș în aceste părți, acestea trebuie șterse cu o cârpă umedă.
- f Nu aduceți detectorul sau accesoriile în contact cu obiecte ascuțite, deoarece acest lucru poate provoca zgârieturi și deteriorări.
- f Dacă tije se zgârie vizibil, ștergeți-le bine cu o cârpă umedă.
- f Nu lăsați detectorul în condiții de frig sau căldură excesivă mai mult decât este necesar. Acoperirea lui atunci când nu este utilizat îl va proteja. Evitați să îl lăsați într-un vehicul fierbinte.
- f Asigurați-vă că cablul spiralat este în stare bună și nu este supus unor solicitări excesive.
- f Luați măsuri de precauție la transportul sau depozitarea detectorului. Deși detectorul este construit din materiale de cea mai înaltă calitate și a fost supus unor teste riguroase de durabilitate, ecranul poate fi predispus la zgârieturi sau deteriorări grave dacă nu este tratat cu grija cuvenită.
- f Nu expuneți detectorul la temperaturi extreme. Intervalul de temperatură de depozitare este între -20°C și +70°C (între -4°F și +158°F).
- f Nu expuneți accesoriile care nu sunt listate ca fiind impermeabile la lichide/umezeală sau umiditate excesivă.
- f Nu permiteți copiilor să se joace cu detectorul sau accesoriile; piesele mici prezintă pericol de sufocare.
- f Scoateți bateriile înainte de transportul cu avionul sau pentru perioade de depozitare mai lungi de o săptămână.

# Depanare

## Detectorul nu se pornește sau se oprește singur

1. Înlocuiți bateriile.

## Detectorul nu detectează nimic

1. Verificați dacă Grupurile țintă sunt activate pentru obiectele pe care le detectați sau selectați modul Toate metalele.
2. Asigurați-vă că împingeți bobina suficient de aproape de sol (adică asigurați-vă că bobina este suficient de aproape de țintă pentru a o detecta).
3. Asigurați-vă că bobina de căutare este conectată corect.
4. Creșteți nivelul de sensibilitate (pagina 10).

## Zgomot neregulat/excesiv

1. Reporniți detectorul și verificați din nou dacă există zgomot.
2. Depărtați-vă de sursele locale de interferențe electrice.
3. Reduceți nivelul de sensibilitate (pagina 10).

## Mai multe grupuri țintă clipesc și se aud multe bipuri

1. Este posibil să detectați mai multe ținte diferite în același timp (obiecte care se suprapun).
2. Obiectul detectat este complex (ruginos sau fabricat din mai multe tipuri de metal), așa că detectorul nu îl poate identifica corect. Încercați să vă apropiați de țintă din unghiuri diferite sau încercați să utilizați un alt mod de căutare.

## Nu se aude sunetul când sunt conectate căștile

1. Verificați dacă sunt conectate căștile.
2. Verificați dacă volumul detectorului este setat la un nivel audibil.
3. Dacă folosiți căști cu control propriu al volumului, verificați dacă acesta este setat la un nivel audibil.
4. Deconectați căștile și confirmați că difuzorul detectorului se aude.
5. Dacă este posibil, încercați să utilizați o altă pereche de căști.

# Specificații tehnice

<b>Moduri de căutare</b>	Toate Metalele, Personalizate, Bijuterii, Învățare
<b>Frecvența de funcționare</b>	5,82 kHz
<b>Sensibilitate</b>	5 niveluri
<b>Volum</b>	3 niveluri
<b>Tonuri țintă</b>	3 tonuri (Jos, Mediu, Înalt)
<b>Segmente de discriminare</b>	7 segmente
<b>Mod de identificare precisă</b>	Da
<b>ID-uri țintă</b>	0 până la 99
<b>Indicator de adâncime</b>	5 niveluri
<b>Lungime</b>	Extins: 140 cm Pliat: 72 cm
<b>Greutate(excluzând bateriile)</b>	1,3 kg
<b>Afișa</b>	LCD monocrom
<b>Bobină furnizată</b>	11" × 8,5" Dublu D
<b>Ieșire audio</b>	Difuzor încorporat, Căști cu fir de 3,5 mm (1/8")
<b>Accesorii suplimentare incluse</b>	Excavator pliabil, rucsac, căști cu fir de 3,5 mm (1/8"), 2 baterii de 9 V
<b>Impermeabil</b>	Bobină rezistentă la apă până la 1 m
<b>Intervalul de temperatură de funcționare</b>	- 10°C până la +40°C (+14°F până la +104°F)
<b>Intervalul de temperatură de depozitare</b>	- 20°C până la +70°C (-4°F până la +158°F)

Echipamentul poate varia în funcție de model sau de articolele comandate împreună cu detectorul dumneavoastră. Minelab își rezervă dreptul de a răspunde progresului tehnic continuu prin introducerea oricând a unor modificări de design, echipament și caracteristici tehnice. Pentru cele mai recente specificații ale detectorului dumneavoastră VOYAGER, vizitați [www.minelab.com](http://www.minelab.com)

# Conformitate

## DECLARAȚIA COMISIEI FEDERALE DE COMUNICAȚII (FCC)

### Acest dispozitiv respectă partea 15 a Regulamentului FCC.

Funcționarea este supusă următoarelor două condiții: (1) Acest dispozitiv nu trebuie să cauzeze interferențe dăunătoare și (2) acest dispozitiv trebuie să accepte orice interferență primită, inclusiv interferențe care pot cauza o funcționare nedorită.

### Partea responsabilă din SUA: MINELAB AMERICAS INC, 123

Ambassador Drive, Suite 123, Naperville, IL 60540, SUA

ComplianceManager@minelab.com.au

## RECICLAREA DEȘEURILOR DE ECHIPAMENTE ELECTRICE ȘI ELECTRONICE (DEEE)



Acest simbol indică faptul că echipamentul și accesoriile sale electrice nu trebuie eliminate ca gunoi menajeră. Aceste articole nu trebuie eliminate ca

deșeuri municipale nesortate și trebuie duse la un punct de colectare certificat pentru reciclare și eliminare corespunzătoare. Consultați 2012/19/UE (Deșeuri de echipamente electrice și electronice).

## DECLARAȚIE DE CONFORMITATE SIMPLIFICATĂ UE ȘI UKCA

Prin prezenta, Minelab Electronics Pty Ltd declară că tipul de echipament radio [A se vedea echipamentul enumerat în Tabelul 1] este conform cu Directiva 2014/53/UE și cu Regulamentul privind echipamentele radio din 2017 (SI 2017/1206). Textul integral al declarațiilor de conformitate UE și UKCA este disponibil la următoarea adresă de internet: [www.minelab.com/compliance](http://www.minelab.com/compliance)

## UPROSZCZONA DEKLARACJA ZGODNOŚCI UE

Niniejszym firma Minelab Electronics Pty Ltd deklaruje, że typ urządzenia radiowego [patrz urządzenia wymienione w tabeli 1] jest zgodny z dyrektywą 2014/53/UE. Pełny tekst deklaracji zgodności UE jest dostępny pod następującym adresem internetowym: [www.minelab.com/compliance](http://www.minelab.com/compliance)

Tabel | Tabele 1



VOYAGER



5,82 kHz



<math>< -30 \text{ dBm}</math>

Această lucrare este licențiată sub licența Creative Commons Attribution-NonCommercial-NoDerivatives 4.0 International (CC BY-NC-ND 4.0).

Pentru a vizualiza o copie a acestei licențe, accesați: <http://creativecommons.org/licenses/by-nc-nd/4.0/>





[www.minelab.com](http://www.minelab.com)

4901-0512-2